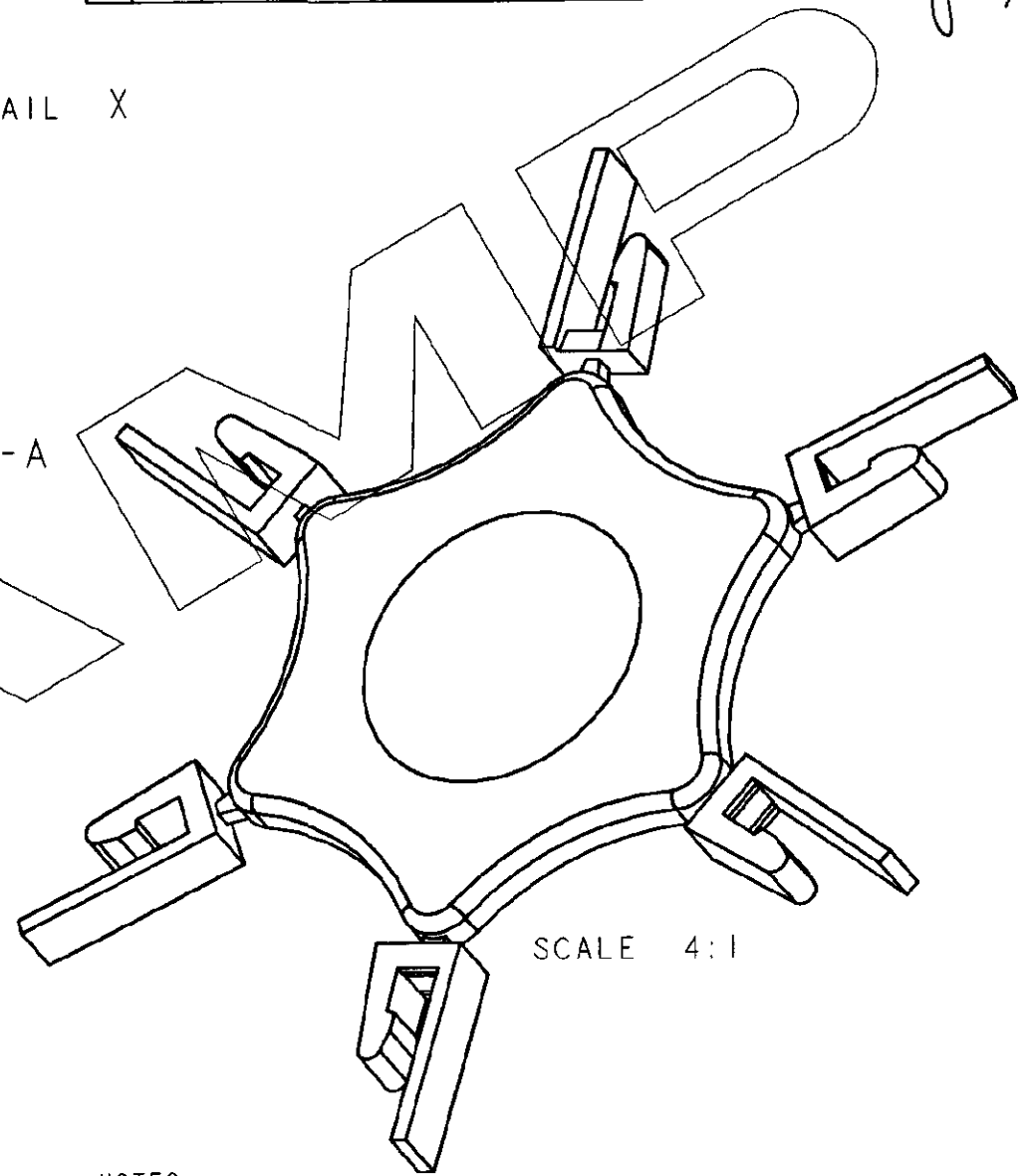
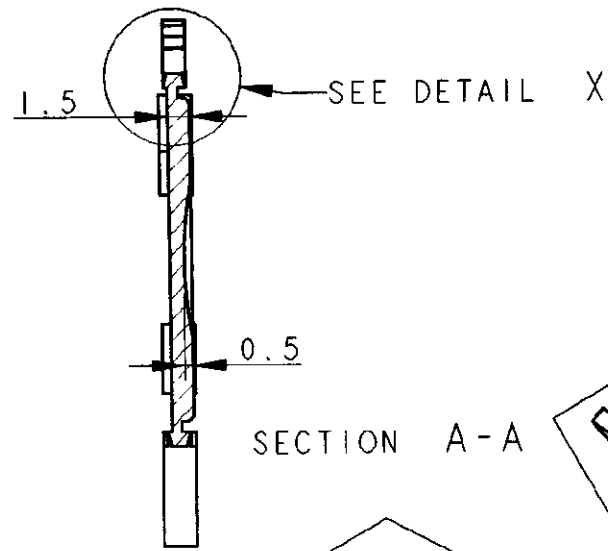
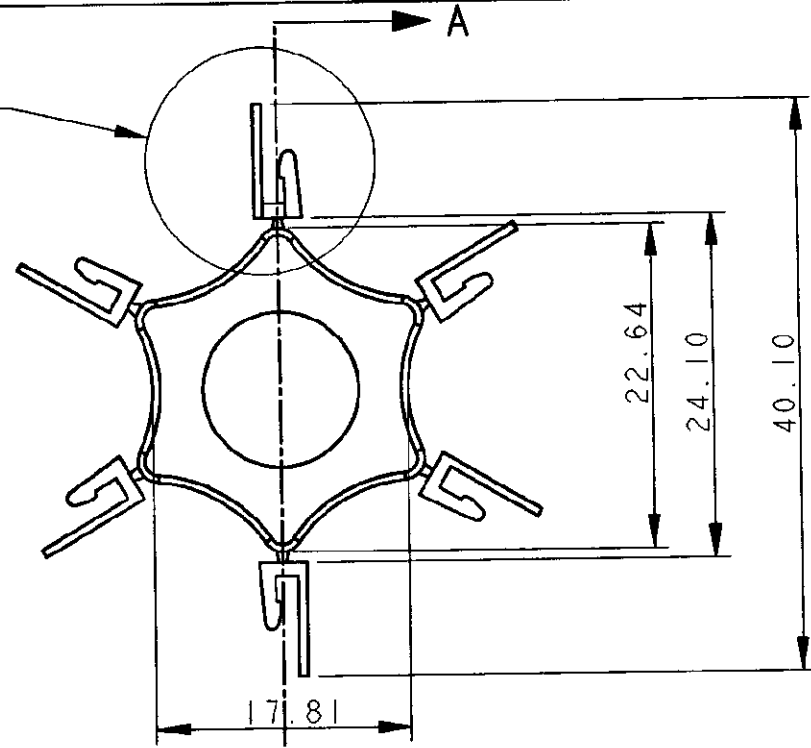
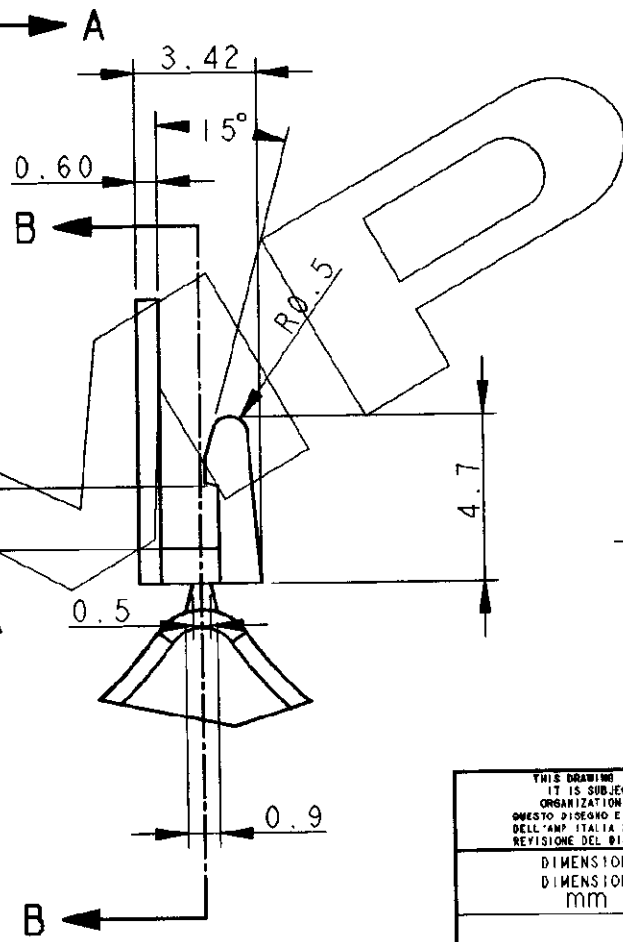
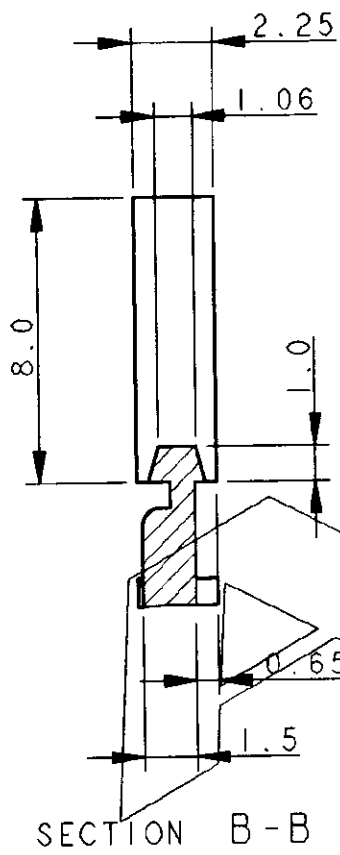


REVISIONS		DATE	DWN DIS.	APVD APP.
P	LTR REV	DESCRIPTION		
A		RELEASED FOR PROD. PER ET00-0283-96	17SEP96	M.S. R.C.
B		ADDED NOTE 1 - ET00-0395-96	13 DEC 96	M.S. R.C.

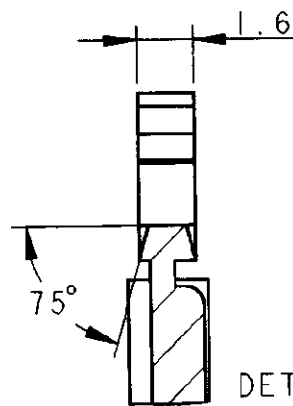
SEE DETAIL W



SCALE 4:1



DETAIL W
 SCALE 5:1



DETAIL X
 SCALE 5:1

NOTES:
 1 P/N 282970-1 IS RELEVANT TO A SINGLE POLARIZATION KEY.
 (IL P/N 282970-1 SI RIFERISCE AD UNA SOLA CHIAVETTA DI POLARIZZAZIONE.)

RED	PA 6-6, UL94-V0	282970-1
COLOUR	MATERIAL	P/N

THIS DRAWING IS A CONTROLLED DOCUMENT FOR AMP INCORPORATED. IT IS SUBJECT TO CHANGE AND THE CONTROLLING ENGINEERING ORGANIZATION SHOULD BE CONTACTED FOR THE LATEST REVISION. QUESTO DISEGNO E' UN DOCUMENTO DI PROPRIETA' E RESPONSABILITA' DELL'AMP ITALIA S.p.A. SOGGETTO A VARIAZIONI PER OTTENERE L'ULTIMA REVISIONE DEL DISEGNO CONTATTARE AMP ITALIA S.p.A.		DWN /DIS. 25-JUN-96 M. SCOMPARI CHK /CONT. 25-JUN-96 R. CANTORE APVD /APP. -		NAME NOME	
DIMENSIONS: DIMENSIONI: mm		TOLERANCES UNLESS OTHERWISE SPECIFIED: TOLLERANZE - SE NON DIVERSAMENTE SPECIFICATO		PRODUCT SPEC SPEC DI PRODOTTO 108-20166	
MATERIAL MATERIALE		FINISH FINITURA		APPLICATION SPEC SPEC DI APPLICAZIONE 114-20079	
WEIGHT PESO		CUSTOMER DRAWING DISEGNO PER CLIENTE FOR REFERENCE ONLY SOLO PER RIFERIMENTO		DRAWING NO NUMERO C- 282970	
SCALE SCALA		SHEET FOGLIO		OF DI	
NO SCALE		1		REV B	